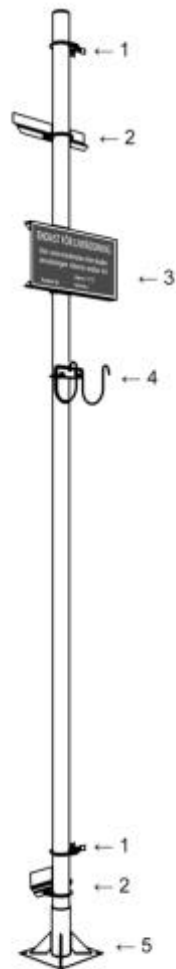


# Monteringsanvisning Livräddningsstation Strand

## Översikt



## Information

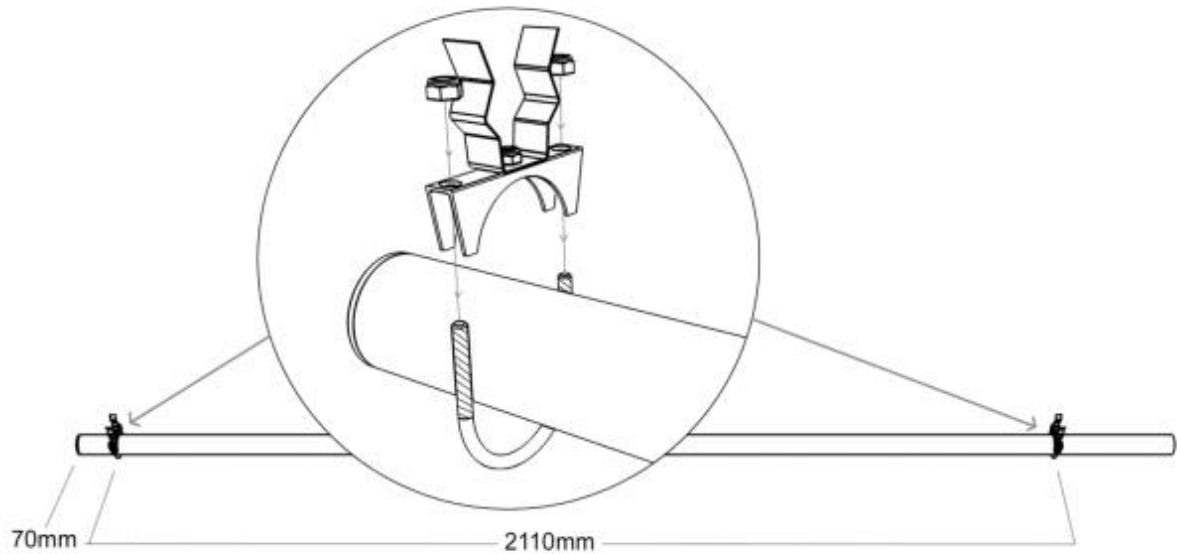
Undsättningsstege för livräddning har aluminiumsidor och träpinnar.

Provklättra/funktionsbelasta all utrustning årligen. Byt material vid minsta tveksamhet.

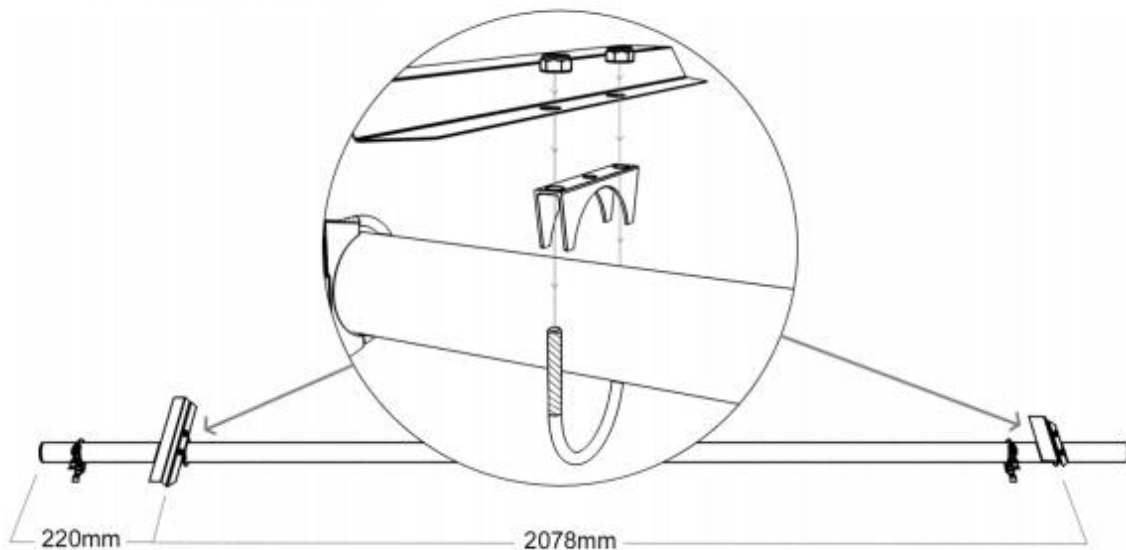
Posten placeras tvärs vattenlinjen. Se höger bild på sida ett.

## Gör så här

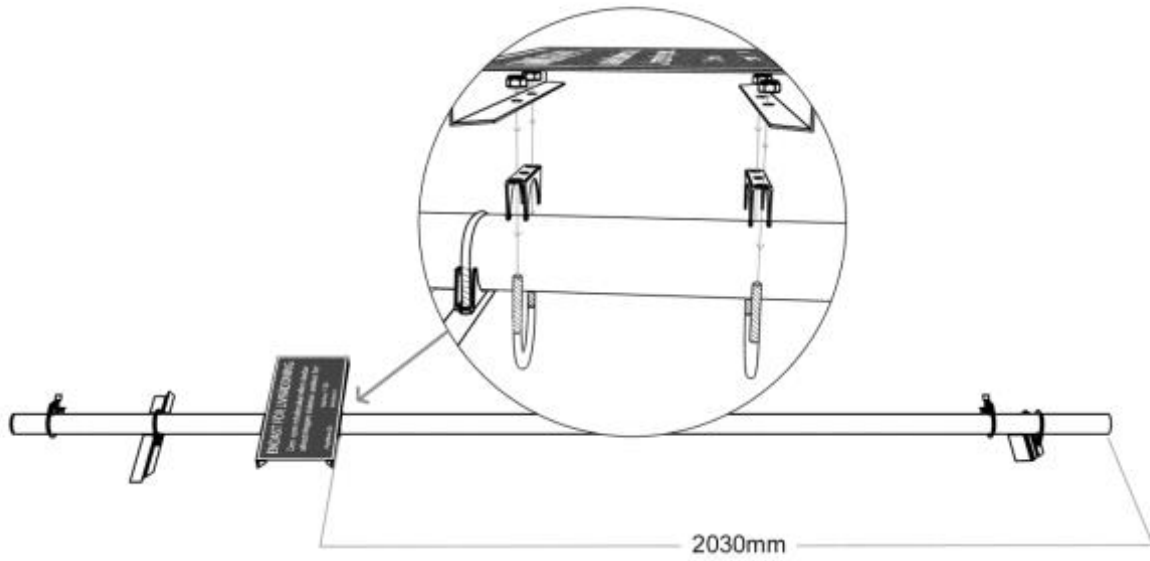
1. Lägg röret ner med den svarta topp-pluggen åt vänster. Fäst hakklämmorna.



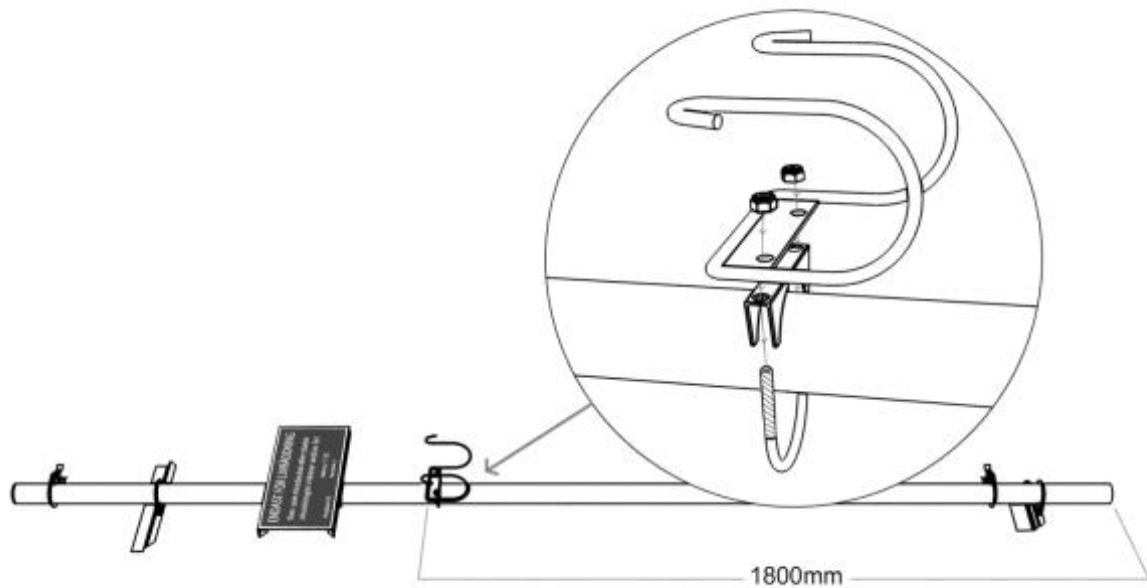
2. Fäst stegplåtarna 90 grader mot hakklämmorna. Den breda plåten ska vara den översta. Skruva inte fast den nedersta för hårt i detta steg, det blir då enklare att justera när stegen väl sitter på plats (steg 6).



3. Fäst skylten enligt bilden.



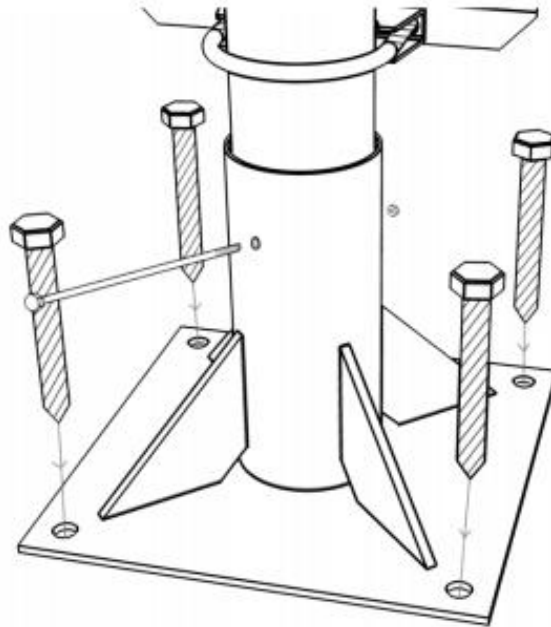
4. Fäst livbojshållaren.



5. Fäst foten i bryggan eller fäst stolpe i markfäste i betong.

Ställ poststolpen i foten. Roterä posten så att haken hamnar från vattnet och stegen samt bojen tvärs vattenlinjen.

Borra 6,5mm hål genom röret genom fotens hål. Montera skruven i hålet.



6. Placera livräddningsutrustningen i dess fästen. Se bilden på förstasidan:

- Livräddningshaken placeras i hakklämmorna (1) med vimpeln uppåt
- Undsättningsstegen ska placeras i stegplåtarna (2) med häkthakarna uppåt och utåt. Justera nu den nedre stegplåten efter stegen och skruva åt den ordentligt
- Livbojen placeras i livbojshållaren (4)